

# PORTACESTAS

XXL





Cesta: XXL 80L (ref. 1481)

## CARACTERÍSTICAS



FÁCIL A  
MANIOBRAR



MOVIMIENTO  
ROTATIVO

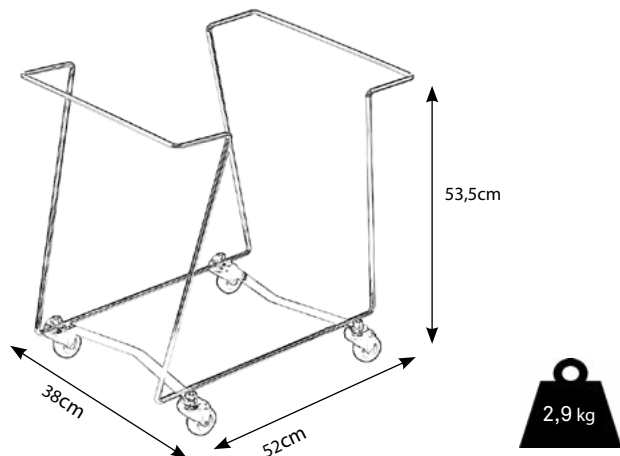


MUY BUENA  
ESTABILIDAD



MUY  
RESISTENTE

## FICHA TÉCNICA



### Características Técnicas

Referencia: 6480

Dimensiones: 52 x 53,5 x 38cm

Peso: 2,9 kg

Materiales: metal para la estructura y poliuretano para las ruedas

## EMBALAJE

CAJAS				
Transporte	Medida palet (cm)	Portacestas /caja	Cajas / palet	Portacestas /palet
Ground	100 x 120 x 195	2	12	24
Sea	100 x 120 x 195	2	12	24





Shopping Basket  
Calle Paris, 184 3-1  
08036 Barcelona (España)  
Tel. (+34) 932726188

[www.sbshoppingbasket.com](http://www.sbshoppingbasket.com)